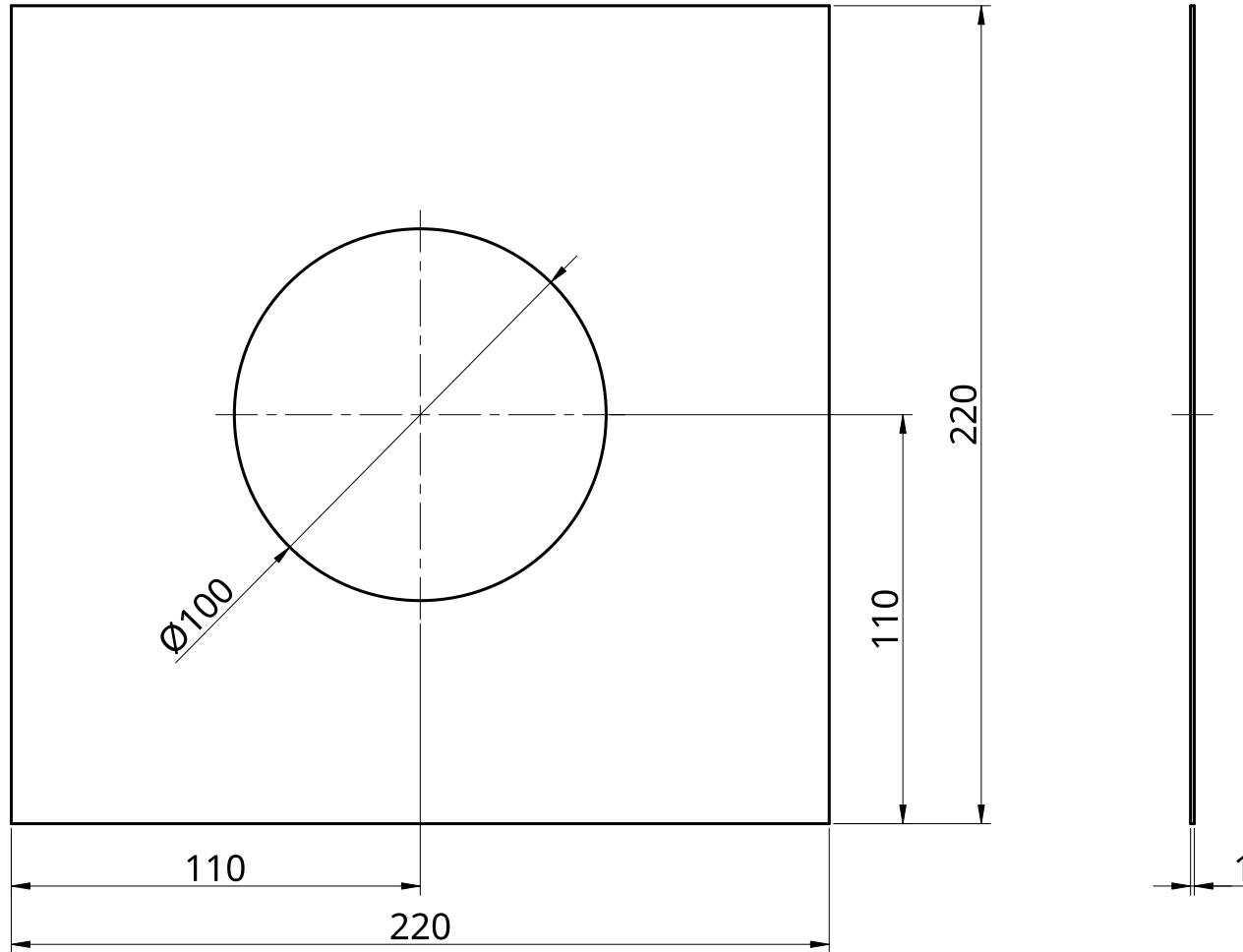






## Technický list Manžeta pro výústky

<b>Název</b>	Manžeta pro výústky $\varnothing$ 110 - 140 mm
<b>Kód produktu</b>	7785012
<b>Označení</b>	220x220_D100_T1
<b>Materiál</b>	EPDM
<b>Hmotnost</b>	59 g
<b>Tvrдость</b>	60 $\pm$ 5 °ShA
<b>Pevnost v tahu</b>	10 N/mm <sup>2</sup>
<b>Tažnost</b>	400 %
<b>Pracovní teplota</b>	-40 °C / +125 °C ( krátkodobě 140 °C)
<b>Odolnost</b>	Vůči povětrnostním vlivům a UV záření, ozónu
<b>Barva</b>	Černá
<b>Obsah Balení</b>	Manžeta
<b>Balení</b>	Sáček
<b>Země původu</b>	Česká Republika





UNLESS OTHERWISE SPECIFIED, DIMENSIONS ARE IN MILLIMETERS  ANGULAR = ± °  SURFACE FINISH 		NAME	SIGNATURE	DATE	IQX s.r.o.		
	DRAWN	JAKUB NIKL		2023-03-28	TITLE  MANŽETA VÝÚSTKY		
	CHECKED						
	APPROVED						
BREAK ALL SHARP EDGES AND REMOVE BURRS					SIZE	DWG NO.	REV.
FIRST ANGLE PROJECTION 	MATERIAL	FINISH		A4	07785012		
	EPDM			SCALE 1:2	WEIGHT	SHEET 1 of 1	