



ROVNOTLAKÉ VĚTRACÍ JEDNOTKY

# DUPLEX R5



A

**Alrea**<sup>®</sup>



## HISTORIE SPOLEČNOSTI

Společnost **ATREA** vznikla v roce 1990 v Jablonci nad Nisou v České republice jako ryze česká rodinná firma. A tou je dodnes, i když se mezitím vypracovala na významného hráče v evropském měřítku.

Výroba rekuperačních jednotek – větracích jednotek se zpětným získáním tepla, byla od počátku hlavním zaměřením společnosti ATREA. V této oblasti je zakladatel společnosti – Ing. Petr Morávek, CSc. – autorem mnoha autorských osvědčení, patentů a průmyslových vzorů. Na těchto základech společnost stále stojí, a díky dlouhodobým zkušenostem, vlastnímu vývoji, moderní zkušební a mladému a silnému týmu vývojových konstruktérů a techniků je v této oblasti stále na technické špičce.

V roce 2016 uvedla ATREA na trh novou řadu rekuperačních jednotek s možností cirkulace DUPLEX **R5**. Tato již pátá generace je postavena na základě předchozích čtyř generací a dosahuje ještě lepších parametrů z hlediska úspornosti, účinnosti i z pohledu použité regulace – mimo jiné se standardní možností připojení a ovládání po internetu.

## VÝROBKY SPOLEČNOSTI ATREA

- Univerzální větrací jednotky s rekuperací tepla
- Větrání a teplovzdušné vytápění rodinných domů a bytů
- Větrání (velko)kuchyní – větrací stropy a digestoře
- Pasivní domy ATREA

Více informací naleznete na: [www.atrea.cz](http://www.atrea.cz)

# DUPLEX R5

Nová, již pátá generace rovnotlakých větracích jednotek s rekuperací tepla a s možností cirkulace DUPLEX R5 je stejně jako její předchůdci určena pro komfortní řízené větrání, chlazení a teplovzdušné vytápění rodinných domů a bytů. Nejčastěji se uplatňuje v kategorii nízkoenergetických a energeticky pasivních budov. Velmi vhodné je použití těchto jednotek pro větrání a chlazení v kombinaci s tepelným čerpadlem, kdy je cirkulační okruh využíván pouze v určitých ročních obdobích jak pro chlazení, tak i pro topení. Velmi úspěšně se tyto jednotky používají i pro teplovzdušné vytápění domů s nízkou tepelnou ztrátou, kdy tento originální

systém jako jediný umožňuje opravdové vytápění pouze ohřátým vzduchem.

Výroba je ve dvou základních provedeních - DUPLEX RB5 je velmi plochá varianta určená pro podstropní osazení ve vodorovné poloze, DUPLEX RA5 a RK5 je ve stojatém provedení pro postavení na podlahu.



## KONKURENČNÍ VÝHODY

- Několik provozních režimů od větrání po cirkulaci
- Možnost rozšíření o elektrický (E) nebo vodní (T) ohřev
- Rozšiřitelné o chlazení (i dodatečně) – vodní (CHW) i přímé (CHF)
- Podstropní a stojatá poloha instalace
- Výběr ze tří výkonových variant
- Protiproudé rekuperační výměníky
- Účinnost rekuperace až 91 %
- Plně uzavíratelný automatický by-pass
- Nejúspornější EC ventilátory

- Jednoduché ovládání
- Jednoduše propojitelný řídicí systém
- Funkce konstantního průtoku vzduchu
- **INTEGROVANÝ WEBSERVER @**

Možnost ovládání pomocí PC, tabletu nebo telefonu







## DUPLEX R5



### CO NABÍZÍ R5

**1. Tři výkonové velikosti** – Větrací jednotky s cirkulací vzduchu DUPLEX R5 jsou dostupné ve třech výkonových variantách:

**RB5** – podstropní provedení – větrací výkon 60–420 m<sup>3</sup>/h  
cirkulační výkon 60–850 m<sup>3</sup>/h

**RA5** – stojaté provedení – větrací výkon 60–420 m<sup>3</sup>/h  
cirkulační výkon 60–800 m<sup>3</sup>/h

**RK5** – stojaté provedení – větrací výkon 60–440 m<sup>3</sup>/h  
cirkulační výkon 120–1400 m<sup>3</sup>/h

**2. Vhodné pro širokou škálu aplikací** – Díky důmyslné konstrukci je možné jedno zařízení použít v různých režimech, jak pro rovnotlaké větrání s nárazovým využitím cirkulace vzduchu, tak i pro chlazení a částečné temperování, nebo pro teplovzdušné vytápění. Přecházet mezi režimy je možné automaticky díky sofistikované vestavěné regulaci s týdenním programem.

**3. Univerzálnost** – U podstropní varianty je možné přemístění výstupu cirkulačního ventilátoru dle potřeby na stavbě. Vývody kondenzátu jsou standardně připraveny pro všechny varianty, tedy odvod z rekuperace a zároveň i pro chlazení.

**4. Účinnost rekuperace až 91 %** – Naše protiproudé rekuperační výměníky dosahují vynikající reálné účinnosti až 91 % při průtoku vzduchu 75 m<sup>3</sup>/h, což se samozřejmě odráží v nižší spotřebě energie a výsledné úspoře nákladů na vytápění.

**5. Plně uzavíratelný by-pass** – Na rozdíl od mnoha jiných vzduchotechnických jednotek se u jednotky DUPLEX R5 při otevření by-passu plně uzavírá rekuperační výměník, vše je automaticky řízeno regulací.

**6. Špičkové EC ventilátory** – Použité ventilátory jsou typu „volné oběžné kolo“ od předního světového výrobce EBM Papst. Tato kvalita zaručuje minimální poruchovost a maximální výkon při nízké spotřebě energie. Technologie EC umožňuje plynulé ovládní výkonu jednotky v rozsahu 20–100 %.

**7. Nastavení průtoku vzduchu** – Řídicí systémy našich jednotek umožňují snadné ovládní podle tří výkonnostních stupňů, které si uživatel sám zvolí v rozptylu výkonu 20–100 %.

**8. Nová skříň** – V páté generaci byla výrazně vylepšena konstrukce skříně – díky důmyslným detailům jsou výrazně sníženy tepelné mosty a především snížen hluk šířený do okolí jednotky.

**9. Systém regulace RD5** – Unikátní, plně vybavený digitální řídicí systém, je určen pro automatickou regulaci všech funkcí jednotky, včetně konstantního průtoku ve všech provozních režimech (větrání, větrání s cirkulací vzduchu, cirkulace bez větrání). Standardně má tato regulace integrované webové rozhraní pro ovládní jednotky na dálku prostřednictvím internetu. Celý provoz jednotky je dále možno automaticky řídit čidly kvality vzduchu nebo i externími signály (např. z WC, koupelny nebo kuchyně).

**10. Jednoduchá instalace a zapojení** – Připoj a použij – to je základní vlastnost našeho řídicího systému pro úsporu času a nákladů při instalaci a zprovoznění. Kromě toho, jednotky DUPLEX R5 opustí výrobní závod až po důkladné kontrole všech funkcí integrovaného systému řízení, jakož i zařízení samotného.

## DUPLEX R5

ATREA má navíc ve svém sortimentu 5 ucelených systémů pro rozvod vzduchu, které jsou vzájemně kompatibilní. Je tak možné pokrýt všechny varianty instalací.



### DUPLEX POROVNÁNÍ VELIKOSTÍ

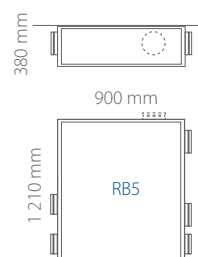
**11. Funkce konstantního průtoku** – Jednotka je díky regulaci provozována pro vysoký komfort uživatele v režimu konstantního průtoku při větrání i cirkulaci. Při provozu krbu je zde možnost rozvážení přívodu a odvodu vzduchu pro vytvoření mírného přetlaku.

**12. Ohřívače a chladiče vzduchu** – Jednotku je možné vybavit přesně podle konkrétní potřeby registry pro topení a / nebo chlazení. Ohřívače lze vybrat elektrické (E) nebo vodní (T). Tyto ohřívače zajistí komfortní dohřev vzduchu po rekuperaci nebo vytápění objektu. Vodní ohřívač je možné použít i pro vodní chlazení. Standardně je možné i dodatečné doplnění druhého vodního chladiče nebo přímého výparníku tepelného čerpadla pro zajištění chlazení, ale také dohřevu a topení.

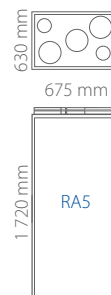
**13. Integrovaný webserver @** – Velkou výhodou je možnost dálkového ovládání nebo monitorování přes internet pomocí vestavěného webového serveru v řídicím systému digitální regulace RD5. To znamená nejen komfort v podobě dálkového ovládání pro uživatele, ale také velmi zjednodušený, výhodnější a výrazně levnější servis.

Volbou jednotek DUPLEX R5 je následný mnohaletý provoz celého systému výrazně ekonomičtější a komfortnější díky široké škále užitečných funkcí.

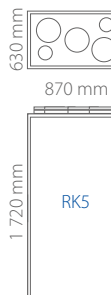
#### RB5



#### RA5

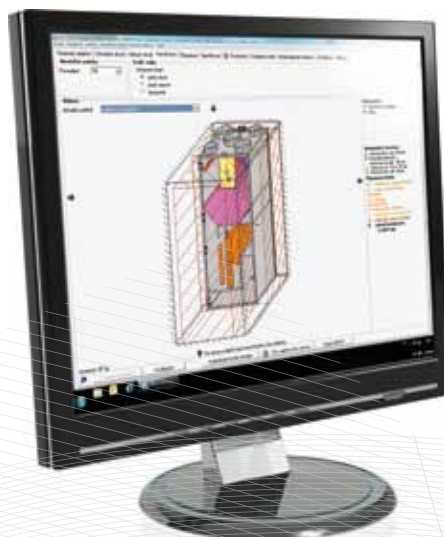


#### RK5





## NÁVRHOVÝ PROGRAM



[www.atrea.cz](http://www.atrea.cz)

ATREA je jediným výrobcem, který má propracován a mnohaletým provozem odzkoušen vysoce efektivní a sofistikovaný software i pro návrh rovnotlakých větracích jednotek s možnou cirkulací vzduchu pro větrání, chlazení a teplovzdušné vytápění rodinných domů a bytů.

ATREA nabízí svůj vlastní návrhový program, který je velmi užitečným a praktickým nástrojem pro správný výběr jednotek řady DUPLEX a poskytuje tak velkou technickou a obchodní podporu.

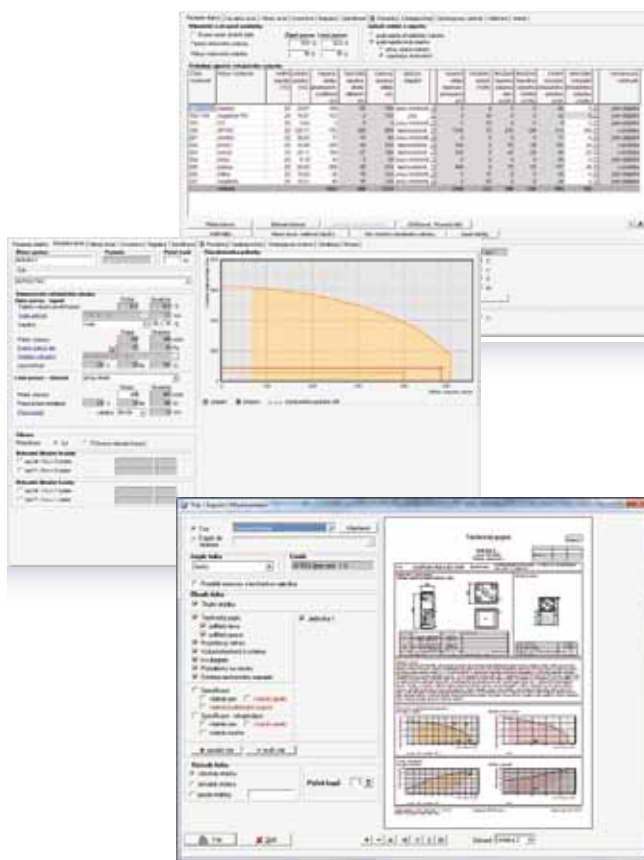
**Velice pozitivní zpětné reakce od projektantů z celé Evropy jsou využívány pro další zlepšení s cílem rychlého a snadného návrhu a zařazení jednotek ATREA do jakéhokoliv projektu.**

Standardem je detailně propracovaný návrh jednotky dle parametrů objektu a použití vč. navazujících požadavků elektro a UT podkladů.

Program automaticky testuje, zda všechny komponenty byly správně navrženy a zda zvolený systém bude fungovat. Tímto způsobem se můžete vyhnout případným chybám již ve fázi projektu.

### Program umožňuje následující nastavení nebo exporty:

- Výběr jednotky a příslušenství
- Zobrazení parametrů vybraného zařízení a komponentu
- Nastavení různých parametrů, vyobrazení nebo montážních poloh jednotek
- Výběr řídicího systému s navazujícími prvky
- Elektrické schéma zapojení formou montážního protokolu
- Zobrazení, tisk a export veškerých parametrů systému vč. h-x diagramu
- Cenovou kalkulaci zvoleného systému (pouze pro partnerské společnosti)
- Možnost tisku nebo výstup do souboru PDF
- Export dat ve formátu DXF ve 2D nebo 3D
- Přímý odkaz na odeslání e-mailem
- Propojuje projekt s Partnerskou zónou na internetu
- **Navíc návrhový program obsahuje kompletní katalog produktů firmy ATREA v PDF formátu.**



Vyzkoušejte – návrhový program ATREA je připraven nyní již v sedmnácti jazykových mutacích

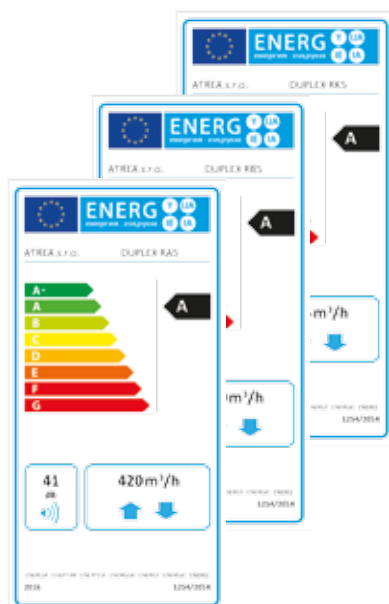


## KONSTRUKCE R5

### ZÁKLADNÍ POPIS

Plášť jednotky je vyroben z vysoce kvalitní 30 mm minerální izolace s oboustranným oplechováním ( $U = 0.81 \text{ W}^2\text{mK}^{-1}$ ), s důsledným eliminováním tepelných mostů. V jednotkách je použit protiproudý rekuperační výměník ATREA vyrobený z plastu, reálná účinnost rekuperace bez kondenzace je až 90 %, s kondenzací pak ještě vyšší. Dvojice EC ventilátorů typu volného oběžného kola s automatickou funkcí řízení konstantního průtoku,

filtrace G4 (F7) přírodního a odpadního vzduchu, automaticky řízená klapka by-passu, regulační modul s volitelným ovladačem nebo ovládáním prostřednictvím internetu. Podstropní jednotky z řady R5 umožňují změnu výstupů cirkulačního ventilátoru. U cirkulační jednotky RB5 je tato změna možná přímo na stavbě. Připojovací hrdla jsou kruhová pro připojení k flexibilnímu nebo pevnému potrubí s potlačení tepelných mostů. Přístup k jednotce je přes plně otevíratelné dveře.

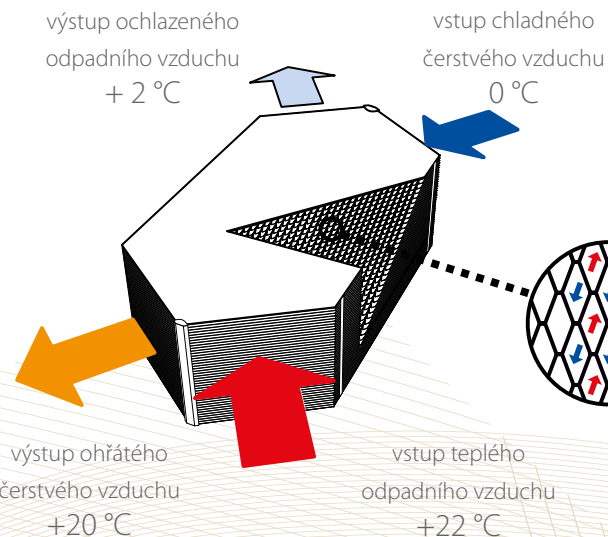




# ZPĚTNÝ ZISK TEPLA

## PRINCIP

K přestupu tepla dochází přes dělicí stěny výměníku tepla – v zimě teplejší odpadní vzduch předehřívá chladnější přiváděný vzduch. Stejná zásada se uplatní také v létě při zpětném využití chladu. Vlhkost obsažená v odpadním vzduchu při rekuperaci kondenzuje. Tento kondenzát zvyšuje účinnost rekuperace prostřednictvím intenzivnějšího přenosu tepla a je průběžně odváděn do kanalizace.



## TECHNICKÉ PARAMETRY

- **Plášť jednotky** – Bezrámová konstrukce s tepelnou izolací 30 mm minerální vlny s vnějším a vnitřním opláštěním a s potlačením tepelných mostů.
- **Filtr G4 / F7 / FTU** – Zákazníci si mohou vybrat buď standardní filtry stupně G4 / F7 v tkaninovém provedení, nebo kazetové filtry s možností volby třídy G4 / F7. Pro cirkulační filtr (za rekuperaci) lze navíc zvolit i uhlíkovou filtrační tkaninu FTU, která aktivně omezuje šíření pachů při spuštění cirkulace v domě.
- **Možnosti připojení** – Standardní regulace umožňuje připojení široké škály externích čidel kvality vzduchu se spínacím kontaktem nebo výstupem 0–10 V, řízení topenářských uzavíracích a směšovacích ventilů, díky 2+1 teplotním a 3 tlakovým vstupům v jednotce je zaručen optimální provoz v každém režimu.
- **Snadný přístup** – Plně otevíratelné dveře umožňují snadný přístup do jednotky a usnadňují výměnu filtrů a další servisní obsluhu po instalaci.
- **Plně uzavíratelný by-pass** – Provoz klapky by-passu je u digitální verze ovládán automaticky dle nastavených teplot. Při otevření je plně uzavřen rekuperační výměník.
- **Energie** – Poměr příkonu ventilátorů / zisk rekuperace při větrání dosahuje hodnoty energetické účinnosti 17–25, tzn. že na 1 W vložené elektrické energie pro provoz DUPLEX R5 v režimu větrání se zpětně získá až 25 W energie z odpadního vzduchu. **Efektivní poměr 1 : 25.**
- **Automatická ochrana proti zámrazu** – Je zajištěna rozvážením otáček ventilátoru na odtahu a přívodu vzduchu, případně osazením elektrického předehříváče.
- **Konstantní průtok** – Standardně vestavěné řízení výkonu jednotky na konstantní průtok.
- **Dohřev a ohřev** – Vestavěný teplovodní nebo elektrický ohříváč umožňuje dohřev vzduchu po rekuperaci a ohřev pro teplovzdušné vytápění.

Regulace	DUPLEX RA5, RB5, RK5
RD5 +2x externí signál	<b>A</b>

**UPOZORNĚNÍ:** Všechny typy regulace vestavěné v jednotce standardně obsahují minimálně dva vstupy pro připojení elektrických signálů, které jsou důsledkem manipulace člověka se světlem, nebo jiných zařízení, které automaticky regulují výkony jednotky. Tyto vstupy musí být vždy zapojeny, nebo místo nich zapojeny jiné typy snímačů (např. CO<sub>2</sub>, VOC, rH a pod.).

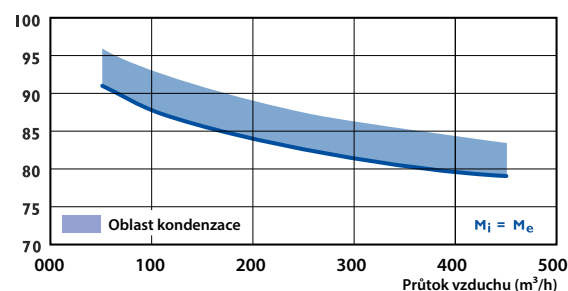
### Podstropní provedení (RB5)



### Stojaté provedení (RA5, RK5)



### Účinnost rekuperace (RA5, RB5, RK5)





# OVLÁDÁNÍ

## DIGITÁLNÍ RD5

Digitální řídicí systém umožňuje provozovat jednotky DUPLEX R5 pro všechny myslitelné požadavky pro zajištění větrání, cirkulace vzduchu, topení nebo chlazení.



## DIGITÁLNÍ řídicí systém RD5

Jednotky jsou vybaveny modulem řízení ATREA RD5. Tento systém splňuje všechny myslitelné požadavky na moderní a uživatelsky příjemný systém řízení.



Ovladač CP Touch



Barevné varianty  
CP Touch

### Možnosti ovládání regulace RD5:

- **Funkce konstantního průtoku** – Ve všech provozních režimech
- **Čidlo koncentrace CO<sub>2</sub>, čidlo relativní vlhkosti, čidlo kvality vzduchu** – Automatický provoz zařízení prostřednictvím snímaných veličin.
- **Univerzálnost** – Program regulace jednotek standardně obsahuje funkce pro řízení široké škály periferií. Výběr použitých funkcí je formou volného nastavení s možným následným uložením a zálohováním přes internetové připojení.
- **Modbus TCP** – Univerzální a otevřená komunikace s nadřazeným systémem regulace prostřednictvím definovaného protokolu.
- **Uživatelsky nastavitelné parametry** – Týdenní programovatelné nastavení výkonu větrání a funkce dohřevu vzduchu. Okamžité ruční nastavení pro větší pohodlí uživatele, ovládání pomocí externích signálů při rozsvícení světla v koupelně nebo na WC.
- **Možnost odloženého startu a doběhu** – Nastavení u externích signálů.
- **Využívání cirkulace vzduchu** – Při realizaci DUPLEX R5 převážně pro větrání je přepnutí cirkulace vzduchu možné automaticky sepnutím kontaktu. Možné např. při topení v krbu nebo při aktivaci chlazení.
- **Kombinace dohřevu, předehřevu a chlazení** – Regulace umožňuje automatické řízení podle požadované teploty, a to jak na přívodu vzduchu, tak i v prostoru. Navíc dokáže ovládat i nezávislé okruhy (např. topení v koupelně).
- **Zónování** – Možnost rozdělení objektu na zóny a definovat jejich provoz.
- **Internetové připojení jako standard** – snadný přístup prostřednictvím domácího počítače, tabletu nebo chytrého telefonu
- **Podpora chytrých domácností** – vestavná regulace R5 je podporována renomovanými výrobci inteligentních systémů pro domácnost, např.: Teco, Loxone aj.



## TECHNIKA R5



### VOLITELNÉ PŘÍSLUŠENSTVÍ

dodáváno samostatně

#### Modifikace:

##### T – teplovodní ohřivač

Výměník s teplotnosnou látkou „voda“.  
Využití pro ohřev vzduchu nebo i chlazení.



##### E – elektrický ohřivač

Výměník s nízkoteplotních PTC článků pro  
přímý ohřev.



##### CHW – vodní chladič / ohřivač

Výměník s teplotnosnou látkou „voda“.  
Využití tohoto výměníku buď pro chlazení,  
nebo i teplovodní ohřev. Dodává se ve dvou  
variantách (3- a 5-řadý)

##### CHF – přímý výparník

Přímý výparník s možností využití i jako vý-  
měník tepelného čerpadla vzduch – vzduch.  
Pro chlazení i topení.

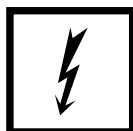
##### Venkovní kondenzační jednotka

Venkovní kondenzační jednotka s in-  
verterem ATREA pro strojní chlazení,  
v přechodovém období možnost topení  
(tepelné čerpadlo vzduch – vzduch).



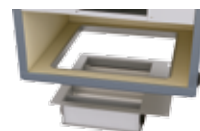
##### Doplňkový modul řízení

Doplňkový modul řízení DMCH – ATW  
k základnímu regulačnímu modulu jed-  
notky pro řízení s venkovní kondenzační  
jednotkou ATREA.



##### KEL uzavírací zónová klapka

Klapka pro umístění do spodního vý-  
vodu c<sub>2</sub> pro stojaté jednotky RA5 / RK5.  
Možno osadit pouze s rozdělovací  
komorou (R111011, R111610).



##### Čidlo CO<sub>2</sub> nebo cigaretového kouře

Prostorové čidlo koncentrace  
CO<sub>2</sub>, s plynulým výstupem.



Potrubní čidlo rovněž s plynulým  
výstupem.



##### Čidlo rH

Prostorový snímač relativní vlhkosti  
se spínacím kontaktem.



Prostorové čidlo relativní vlhkosti  
pro plynulé řízení.



##### Filtrační kazeta

Jednoduchá výměna – filtrace  
G4 / F7 pro vysokou účinnost filtrace.



##### Filtrační textilie

Jednoduchá a ekonomická  
výměna. Třídy filtrace G4 / F7 / FTU.





## TECHNIKA R5

### Regulace RD5

s možností připojení k internetu, BMS a mnoho dalších vstupů a výstupů pro potřeby zákazníka.

### Speciální plášť

s 30 mm izolací eliminuje tepelné mosty, pohlcuje hluk a splňuje přísné hygienické požadavky.

### Ohřev a chlazení

do jednotky lze standardně osadit až 2 výměníky pro chlazení nebo ohřev vzduchu.

### INTERNET



kompatibilita s chytrými telefony, tablety a PC

### Teplotní čidla

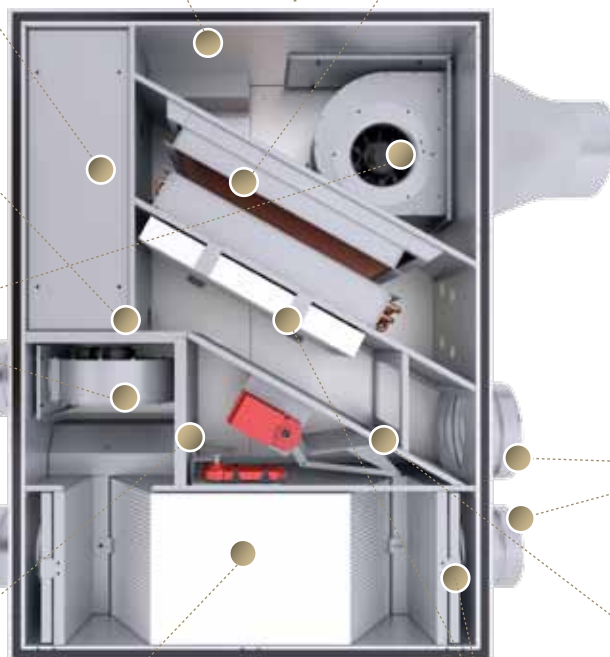
pro plně automatický chod letního by-passu a protimrazové ochrany.

### Úsporné a bezúdržbové EC ventilátory

přinášejí úspory provozních a servisních nákladů.

### Plně uzavíratelná klapka by-passu

s elektrickým servopohonem.



### Kruhová hrdla

pro připojení pevných a pružných potrubí.

### Protiproudé rekuperační výměníky tepla

dosahují až 91 % účinnosti rekuperace, značně snižují náklady na vytápění a zaručují rychlou návratnost investice.

### Vzduchové filtry třídy G4 / F7 / FTU

zajišťují vysokou kvalitu vnitřního prostředí a chrání rekuperační výměník před znečištěním.

### Cirkulačně směšovací klapka

s elektrickým servopohonem.

### Digitální regulace RD5



ovladač CP Touch





**ČR**

ATREA s. r. o.

Československé armády 32  
466 05 Jablonec nad Nisou  
Česká republika

[www.atrea.cz](http://www.atrea.cz)

**SR**

ATREA SK s. r. o.

Družstevná 2  
945 01 Komárno  
Slovenská republika

[www.atrea.sk](http://www.atrea.sk)