

**Montážní návod
pro centrální ovladač
SEC 20 BF
(s vlhkostním senzorem)**



Aktualizace: 08/2018

Upozornění

Vysvětlení bezpečnostních symbolů a pojmů používaných v tomto návodu:



Nebezpečí: Označuje nebezpečí s vysokým stupněm rizika, hrozí těžká nebo smrtelná zranění.



Varování: Označuje nebezpečí se středním stupněm rizika, hrozí těžká nebo smrtelná zranění.



Upozornění: Označuje nebezpečí s nízkým stupněm rizika, hrozí drobná nebo střední nevolnost.



Poznámka: Při nedodržení pokynu nebo pokynů může dojít k poškození nebo nesprávnému fungování zařízení.

Osoby s odbornou způsobilostí jsou ve smyslu tohoto návodu osoby, které mají odpovídající odborné vzdělání dle prováděných činností (např. elektroinstalace, topenářské práce, apod.) a dále znalosti příslušných norem a předpisů.

Před likvidací obalového materiálu jej odpovídajícím způsobem roztrďte.
Bližší informace obdržíte na místě sběru komunálního odpadu.



Obsah

1. Návod k montáži „všeobecná část“	4
2. Rozsah dodávky	5
3. Montáž	5
3.1 Možnosti zapojení	7
3.2 Zapojení SEVi 160 a SEVi 160 DUO.....	8
3.3 Zapojení SEVi 160 / SEVi 160 DUO a SEVi 160 DUO MINI	9
3.4 Montážní postup	10
3.5 Připojení ventilátoru větrací jednotky	10
3.6 Přehled funkcí ovladače	11
3.7 Typy připojovaných zařízení k ovladači SEC-20-BF.....	12
3.8 Aktivace a změna nastavení vlhkostního senzoru.....	14
3.9 Nadomítkové provedení (volitelně k dispozici).....	15

1. Návod k montáži „všeobecná část“

Množství zboží překontrolujte ihned po převzetí dle dodacího listu. Prověřte poškození, které mohlo nastat při přepravě! Dodržujte bezpečné skladování v suchém prostředí!

- ❗ Dbejte pokynů uvedených v tomto monžáním návodu!

Vezměte prosím na vědomí při plánování, instalaci a provozu požadavky na patřičná povolení, stavební předpisy, předpisy požární ochrany a předpisy bezpečnosti práce. S podrobnosti je třeba při plánování systému větrání seznámit kominíka a projektanta.

Informujte se u projektanta, zda je vyžadována montáž certifikovanou montážní firmou (např. získání státní dotace apod.)

Montáž a elektroinstalaci musí provádět osoby s odbornou způsobilostí!

System větrání používejte pouze pro instalace, které odpovídají popisu v tomto návodu. Používejte jej ve spojení s komponenty, které jsou výrobcem SEVentilation doporučené, schválené a v tomto návodu popsane.

Změny nebo úpravy větracího systému nejsou přípustné. Správný a bezpečný provoz větracího systému vyžaduje předchozí řádnou přepravu, skladování a montáž, stejně tak jako obsluhu a údržbu. Tato dokumentace je součástí dodávky a musí být stále k dispozici. Dbejte všech bezpečnostních opatření, které jsou v této dokumentaci uvedeny.

Výrobce neodpovídá za škody, které nastaly nesprávnou instalací, připojením a používáním. V tom případě záruka zaniká. Platí všeobecné obchodní podmínky.

Větrací systém SEVi 160 tvoří minimálně 2 větrací jednotky SEVi 160 a 1 ovladač SEC-20-BF. Ideální je osazení sudého počtu větracích jednotek (max. 6). Výjimkou je SEVi 160 DUO (max. 3). Větrací systém pracuje na stejnosměrném napěni 12 voltů.



Upozornění:

- Ovládání větracího systému se provádí vždy na ovladači
- Nastavení hodnoty vlhkosti (možnost volitelně aktivovat) se provádí na ovladači
- Nepoužívat v místech s vysokou prašností
- Nepoužívat v místnostech, kde se používají plyny
- Není určeno pro vysoušení novostaveb během výstavby nebo k odvětrání prachu při stavebních pracích
- Větrací systém uvést do provozu až po dokončení stavebních prací
- V průběhu staveních prací uzavřít větrací systém ochrannými kryty
- Použití při v rozsahu teploty od 0°C do 40°C a max. vlhkosti 95%

2. Rozsah dodávky

<ul style="list-style-type: none">- Ovladač SEC-20-BF- Trafo 230V/12V- 2x podmínková krabice s hloubkou 62 mm včetně šroubů- Dvojitý rámeček ovladače	
--	--

3. Montáž



Upozornění:

Před instalací si přečtěte celý montážní návod. Vyvarujete se tak zbytečných chyb při montáži. Instalaci větracího systému musí předcházet řádné plánování příslušného projektanta!

Chyby při instalaci mají za následek poruchy při provozu větracího systému a k zániku záruky ze strany dovozce. Instalaci musí provádět osoby s odbornou způsobilostí.

Důležité pro provoz s aktivovaným vlhkostním senzorem:

- Musí být zajištěna trvalá přístupnost k jednotlivým součástem.
- Instalace ve vlhkých prostorech: Trafo a související ovládací prvky nesmí být instalovány v místech se zvýšenou vlhkostí, tj. v zóně 1, 2 a 3 podle DIN 57100/VDE 100, část 701!
- Ovladač nesmí být instalován a provozován přímo vedle zdrojů tepla (topení, sporák nebo trouba), které přesahují teplota 40°C (také ne na přímém slunečním záření!
- Ovladač nesmí být instalován přímo u místa se zvýšenou vlhkostí (vedle umyvadla, vany nebo sprchy)!



Nebezpečí: Všechny práce provádějte za předpokladu odpojení od elektrického napětí!

Dodržujte pokyny pro instalaci uvedené v tomto návodu. Ovladač je navíc dodáván se schématem zapojení.

- Potřebné nářadí: drážkovací stroj, jádrový vrták pro zhotovení otvoru pro podmínkové krabice, šroubovák

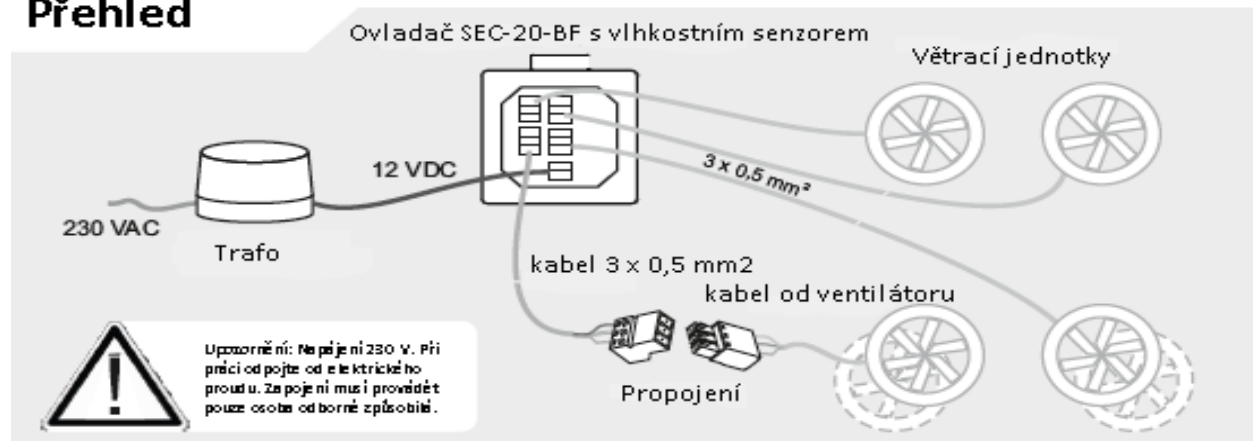


Poznámka: Při instalaci zařízení je bezpodmínečně nutné hvězdicovité vedení kabeláže, tzn. od ovladače je veden samostatný kabel ke každé větrací jednotce!

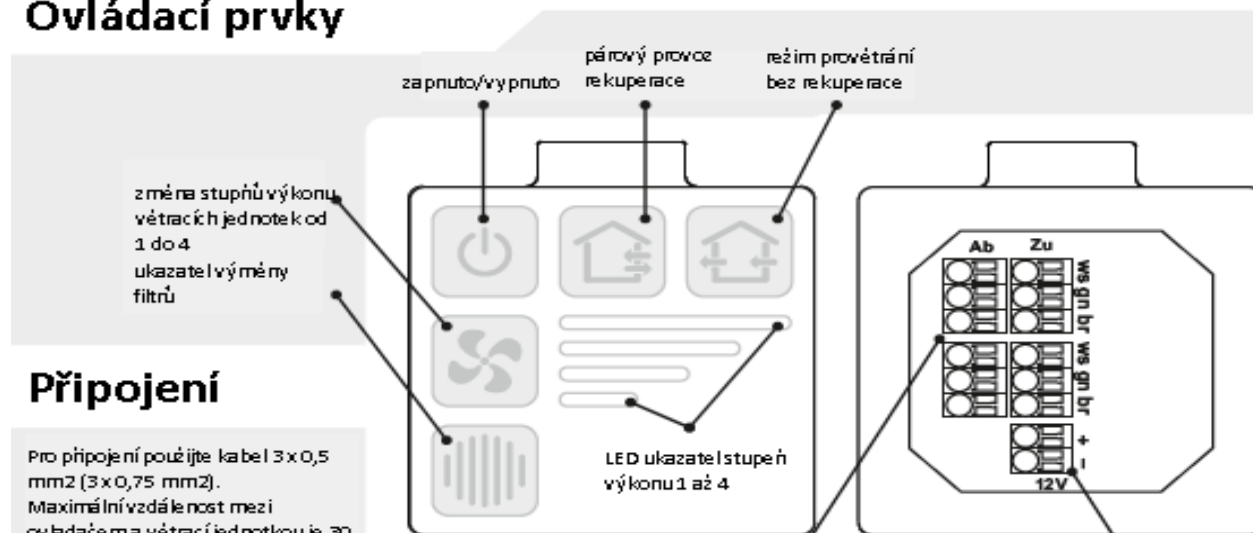
SEC-20-BF s vlhkostním senzorem

Manuální ovládání a regulace vlhkosti až pro šest větracích jednotek SEVi 160
Elektrické napájení a regulace rychlosti připojených větracích jednotek
Volba provozního režimu, režimu větrání, doba běhu zařízení pro výměnu filtrů
Montáž do standardních podmítkových krabic

Přehled



Ovládací prvky



Připojení

Pro připojení použijte kabel 3 x 0,5 mm² (3 x 0,75 mm²). Maximální vzdálenost mezi ovladačem a větrací jednotkou je 30 metrů.

Připojení větracích jednotek

svorka	/	kabel	/	ventilátor	/	signál
br	/	hnědý	/	červený	/	+
gr	/	zelený	/	fialový	/	ovládání
ws	/	hřív	/	chlazení	/	-

prívod vět. jednotka 1		prívod vět. jednotka 2
odtah vět. jednotka 1		odtah vět. jednotka 2

Napájení 12 V max. 5 A

svorka	/	barva
+	/	červená
-	/	černá

CE Konformitätserklärung CE Declaration of Conformity
Die SEVentilation GmbH bescheinigt die Konformität für das Produkt:
The SEVentilation GmbH hereby declares conformity of the product:
SEC-Basic mit Feuchtesensor (SWD0019E20 A)

mit den folgenden Bestimmungen:
with applicable regulations:

EMV-Richtlinie 2014/30/EU
EMC-Directive 2014/30/EU
RoHS-Richtlinie 2011/65/EU
RoHS-Directive 2011/65/EU

angewendete harmonisierte EMV-Störfestigkeit EN 61000-6-1: 2007-10
Normen:
applied harmonised standards:
EMC-Immunity EN 61000-6-1:2007-10
EMV-Störaussendung EN 61000-6-3:2011-09
EMC-Emission EN 61000-6-3:2011-09

Hersteller:
Manufacturer:

SEVentilation GmbH
E.-Thälmann -Str. 12
07768 Kahla

Datum, Name, Unterschrift: 27.01.2016,
Date, Name, Signature: Dipl.-Wirt.-Ing (FH) Nico Schefflerberg

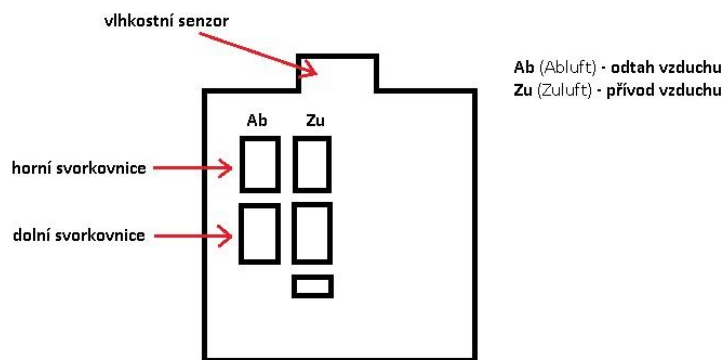
3.1 Možnosti zapojení

Centrální ovladač SEC-20-BF může být použit pro provoz větracích jednotek modelové řady SEVi 160. Může být také použit pro ovládání větrací jednotky SEVi 160 DUO MINI. Centrální ovladač lze také použít jako čidlo vlhkosti.

! Zvláštnost: Připojení k jednotlivým pružinovým svorkám závisí na typu připojovaných větracích jednotek!

Svorky pro připojení větracích jednotek na zadní straně ovladače rozděleny na část pro přívod a odvod vzduchu a dále na horní a spodní část.

Přívod a odtah je vztažen k okamžiku startu a také pro provoz provětrávání (nárazového větrání) bez rekuperace. Větrací jednotka, která je připojena na straně přívodu, bude v režimu nárazového větrání přivádět vzduch. Větrací jednotka připojená na straně odtahu bude vzduch odvádět.



Zadní strana centrálního ovladače SEC 20 BF

Pro připojení větrací jednotky SEVi 160 DUO MINI musí být použita dolní svorkovnice.

! Poznámka: Pro provoz větracích jednotek SEVi 160 (**vyjma SEVi 160 DUO MINI**) může být při nastavení konfigurace 1 až 3 použita horní i dolní svorkovnice.

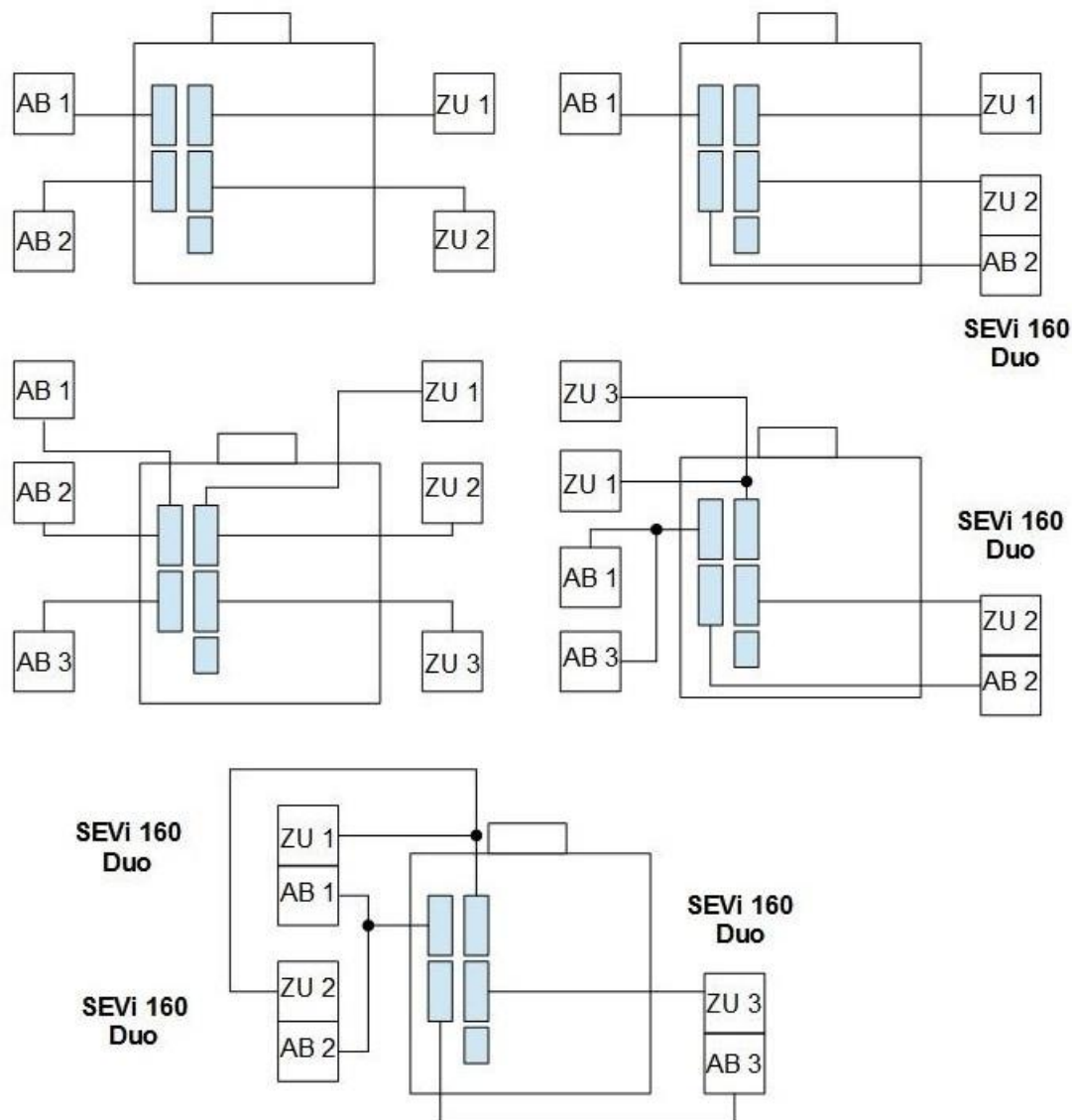
Pro samostatný provoz SEVi 160 DUO MINI nebo společný provoz větracích jednotek modelové řady 160 a SEVi 160DUO MINI je určena konfigurace 4 až 7 s odpovídajícím připojením do svorkovnic.

Nastavení vhodné konfigurace podle použitého typu větracích jednotek je uvedeno na straně 12 a 13.

! Poznámka: Od každé větrací jednotky SEVi 160 musí být veden jeden samostatný kabel (3 x 0,5 mm² nebo 3 x 0,75 mm²) ke svorkovnici ovladače. Pokud připojujete „**zdvojenou**“ větrací jednotku **SEVi 160 DUO** nebo **SEVi 160 DUO MINI**, ve které pracují dva ventilátory, musí být vedeny dva kabely! Maximální délka kabelu nesmí přesáhnout 30 metrů.

3.2 Připojení větracích jednotek SEVi 160 a SEVi 160 DUO

Pozor: možné pouze pro konfiguraci 1 až 3, nelze připojit SEVi 160 DUO MINI



ZU 1 samostatná větrací jednotka SEVi 160, pár č. 1 nasává při startu vzduch směrem dovnitř

AB 1 samostatná větrací jednotka SEVi 160, pár č. 1 vyfukuje při startu vzduch směrem ven

ZU 1 SEVi 160 Duo, 1 větrací pár, při zapojení dodržujte opačné směry při startu

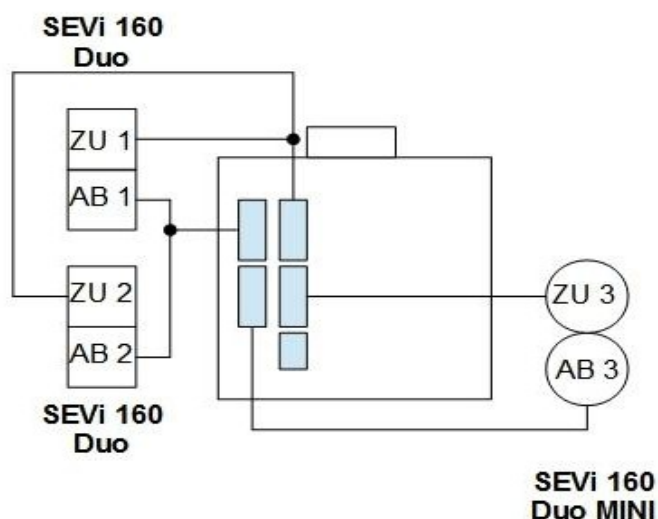
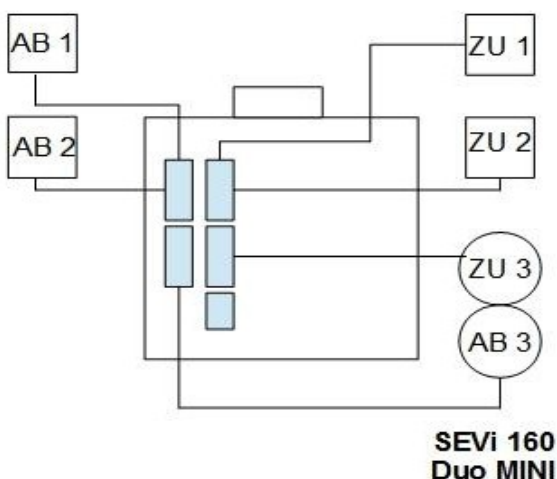
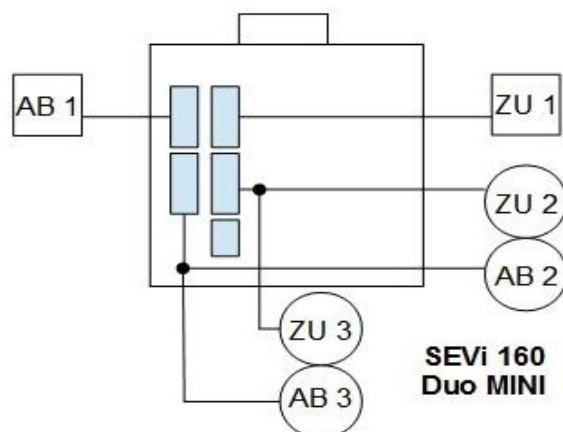
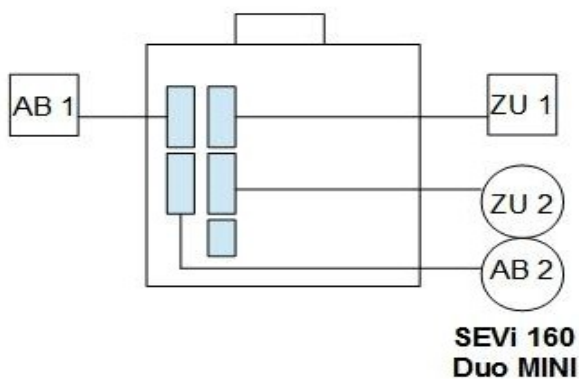
AB 1 SEVi 160 Duo vyžaduje 2 přívodní kabely



Poznámka: Od každé větrací jednotky SEVi 160 musí být veden jeden samostatný kabel (3 x 0,5 mm² nebo 3 x 0,75 mm²) ke svorkovnici ovladače. Pokud připojujete „zdvojenou“ větrací jednotku **SEVi 160 DUO**, ve které pracují dva ventilátory, musí být vedeny dva kabely!

3.3 Připojení větracích jednotek SEVi 160 a SEVi 160 DUO MINI

Pozor: možné pouze pro konfiguraci 4 až 7, na dolních svorkovnicích může být připojena pouze větrací jednotka SEVi 160 DUO MINI



ZU 1

samostatná větrací jednotka SEVi 160, pár č. 1 nasává při startu vzduch směrem dovnitř

AB 1

samostatná větrací jednotka SEVi 160, pár č. 1 vyfukuje při startu vzduch směrem ven

ZU 1

SEVi 160 Duo, 1 větrací pár

při zapojení dodržujte opačné směry při startu

AB 1

SEVi 160 Duo vyžaduje 2 přívodní kabely

AB 1

SEVi 160 Duo Mini, 1 větrací pár

při zapojení dodržujte opačné směry při startu



ZU 1

SEVi 160 Duo Mini vyžaduje 2 přívodní kabely




Poznámka: Od každé větrací jednotky SEVi 160 musí být veden jeden samostatný kabel (3 x 0,5 mm² nebo 3 x 0,75 mm²) ke svorkovnici ovladače. Pokud připojujete „zdvojenou“ větrací jednotku **SEVi 160 DUO**, ve které pracují dva ventilátory, musí být vedeny dva kabely!

3.4 Montážní postup

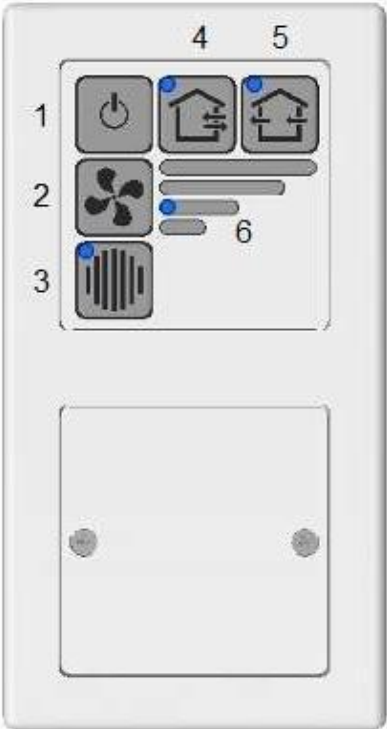
<p>1. Osazení podomítkových krabic Do horní krabice umístěte ovladač (na zadní straně se svorkovnicemi pro připojení větracích jednotek). Do dolní krabice umístěte trafo. (Montáž dvojitého rámečku je možná také vodorovně. Chcete-li osadit v provedení nad omítku, přejděte na stranu 15.)</p> <p>2. Instalace trafo Instalaci proveďte tak, aby 12 voltový výstup z trafo nebyl na stejné straně jako 230 voltový vstup. (Doporučení: 230 V směrujte dolů, 12 V připojení nahoru.)</p>	
<p>3. Usazení spodní části rámečku Připojte kabel (min. 3 x 0,5 mm²) od větrací jednotky k ovladači odpovídajícím způsobem dle typu připojované větrací jednotky (viz. strana 7).</p> <p>4. Ovladač s připojenými kabely na svorkovnicích prostrčte diagonálně otvorem horní části rámečku. Ovladač nejprve zasuňte do rámečku horní částí, tj. v místě, kde se nachází vlhkostní senzor a pak zacvakněte celý horní díl rámečku do spodního.</p> <p>! Pokyny: Pokud chcete ovladač vyjmout, uchopte krycí rámeček v jeho spodní polovině, opatrně zatlačte směrem od zdi a sejměte jej. V případě potřeby opakujte několikrát.</p> <p>Pro nasazení a sejmutí horní části krytu nepoužívejte nářadí!</p>	

3.5 Připojení ventilátoru větrací jednotky

- Konektor pro připojení ventilátoru větrací jednotky

Propojení, kabel a ventilátor		svorka/kabel ↔ ventilátor br/hnědý červený gn/zelený fialový ws/bílý modrý
-------------------------------	---	---

3.6 Přehled funkcí ovladače

	<p>1 Vypnout/zapnout:</p> <p>2 Volba stupně výkonu:</p> <p>3 Signalizace výměny filtru:</p> <p>4 Provoz rekuperace:</p> <p>5 Provoz provětrávání (nárazového větrání) bez rekuperace:</p> <p>6 Režim pro usínání</p>	<p>Při vypnutí ventilátor ještě krátkou dobu dobíhá, než se úplně zastaví.</p> <p>Opakovaným stisknutím dochází k přepínání výkonu mezi stupni 1 -4. Aktuálně nastavený stupeň je vysvícen na LED displeji (6).</p> <p>Po dosažení časového intervalu pro výměnu filtru začne blikat LED kontrolka. Provedte výměnu předepsaného filtru, stiskněte klávesu (3) asi na 5 vteřin, LED kontrolka přestane blikat.</p> <p>Režim zpětného zisku tepla, běžný provoz je ve stupních výkonu 1 až 4*.</p> <p>*v závislosti na připojeném typu větrací jednotky 3.7</p> <p>Při aktivaci se systém přepne do režimu provětrávání (nárazového větrání) na nejvyšší stupeň výkonu 4. Intenzitu větrání je možné stiskem tlačítka (2) upravit na požadovanou hodnotu.</p> <p>*funkce nezávislá na připojeném typu zařízení, viz. 3.7</p> <p>Ovladač umožňuje režim „klidného usínání“. Systém na 60 minut odloží zapnutí větrání (stupeň výkonu 1).</p> <ul style="list-style-type: none"> • Nastavte požadovaný způsob větrání (tlačítko 4 nebo 5) • Stiskněte nejprve tlačítko (3) a současně stiskněte tlačítko (5) asi na 3 vteřiny -> po tomto úkonu svítí pouze LED ukazatel nastaveného provozu (tlačítko 4 nebo 5) • Režim „klidného usínání“ přerušíte stiskem tlačítka (2),(4) nebo (5)
--	--	--

3.7 Typy připojovaných zařízení k ovladači SEC-20-BF

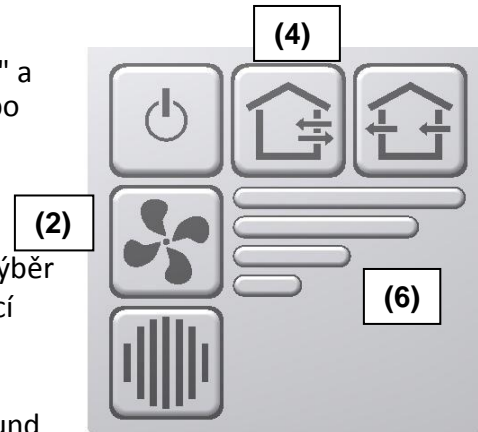
Nastavení typu zařízení - SEC-20-BF nabízí možnost propojení různých typů zařízení řady SEVi s různými konfiguracemi. V závislosti na typu zařízení jsou odpovídající programy ukládány do softwaru, které jsou popsány níže.

Pro výběr jsou tlačítka (4) - "Střídavý režim - rekuperace" a (2) - "Úroveň výkonu ventilátoru" stlačena dohromady po dobu přibližně 5 sekund.

LED displej (6) bude blikat (viz. tabulka).

Za účelem změny konfigurace se provede odpovídající výběr tlačítkem (2) - úroveň ventilátoru (rozsvítí se odpovídající LED).

Opětovným stiskem tlačítek (4) a (2) po dobu cca. 5 sekund se režim výběru uloží a ukončí.



Nastavení konfigurace 1 až 3

Konfigurace	Typ zařízení – větrací jednotky	Svítlí LEDka
<p>Při nastavení konfigurace 1 až 3 se rozlišuje připojení jen jako přívod a odvod vzduchu. Větrací jednotky modelové řady SEVi 160 mohou být připojeny na všechny čtyři svorkovnice.</p> <p>Konfigurace 1 až 3 neumožňuje připojení SEVi 160 DUO MINI!</p>		
1	SEVi 200 (DIBt) SEVi 160 – zvukově optimalizovaný provoz na stupni výkonu 1	1
2	SEVi 160 – standardní chod větrací jednotky	2
3*	<p>SEVi 160 odvod vzduchu</p> <p>Stupeň 4 slouží jen jako odvod vzduchu, při kterém běží všechny připojené větrací jednotky na nejvyšší odtahový výkon (nezávisle na připojení v ovladači).</p> <p>⚠ Upozornění: Při provozu větracích jednotek pouze v režimu odsávání musí být zajištěn dostatečný přívod vzduchu!</p> <p><small>*Konfigurace 3: Při aktivaci výkonu větrání na úrovni 4 běží všechny připojené větrací jednotky automaticky v režimu odsávání (bez ohledu na zapojení ve svorkovnici). Režim nárazového větrání na stupni výkonu 1 až 3 je možné regulovat stiskem tlačítka (2).</small></p>	3

Nastavení konfigurace 4 až 7

Při nastavení konfigurace 4 až 7 dodržujte správné zapojení horních a dolních svorkovnic. Větrací jednotka SEVi 160 DUO MINI může být zapojena **pouze do dolních svorkovnic!**

Konfigurace 4 až 7 je určena pro společný provoz větracích jednotek modelové řady SEVi 160 a SEVi 160 DUO MINI nebo pro samostatný provoz SEVi 160 DUO MINI.



Upozornění

Při provozu větracích jednotek pouze v režimu odsávání musí být zajištěn dostatečný přívod vzduchu!

Konfigurace	Svorkovnice	Typ zařízení - větrací jednotky	Svítlí LEDka
4	horní	SEVi 160 - zvukově optimalizovaný provoz na stupni výkonu 1	4
	dolní	SEVi 160 DUO MINI – stupeň výkonu 4 pracuje jen jako odtah bez zpětného zisku tepla, při kterém oba ventilátory pracují na nejvyšší výkon (nezávisle na připojení ve svorkovnici ovladače).	
5	horní	SEVi 160 – standardní chod větrací jednotky	1 + 2
	dolní	SEVi 160 DUO MINI – stupeň výkonu 4 pracuje jen jako odtah bez zpětného zisku tepla, při kterém oba ventilátory pracují na nejvyšší výkon (nezávisle na připojení ve svorkovnici ovladače).	
6	horní	SEVi 160 – stupeň výkonu 4 pracuje jen jako odtah bez zpětného zisku tepla, při kterém oba ventilátory pracují na nejvyšší výkon (nezávisle na připojení ve svorkovnici ovladače).	1 + 2 + 3
	dolní	SEVi 160 DUO MINI – stupeň výkonu 4 pracuje jen jako odtah bez zpětného zisku tepla, při kterém oba ventilátory pracují na nejvyšší výkon (nezávisle na připojení ve svorkovnici ovladače).	
7	horní	SEVi 160 – standardní chod větrací jednotky	1 + 2 + 3 + 4
	dolní	SEVi 160 DUO MINI – čtyřstupňový chod ze zpětným ziskem tepla.	

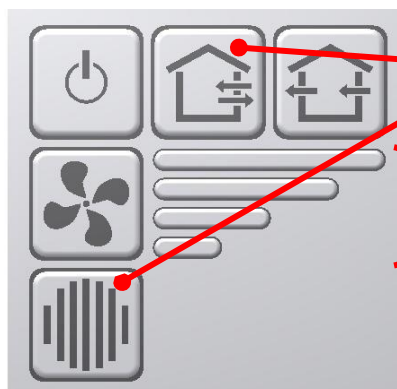
3.8 Aktivace a změna nastavení vlhkostního senzoru

Centrální ovladač SEC-20-BF může být provozován volitelně „bez“ nebo „s“ aktivovanou regulací vlhkosti. Stav ovladače při dodání: regulace vlhkosti je deaktivována, nastavena konfigurace 1.

Regulace vlhkosti rozlišuje pět různých stavů:

Stav	Indikováno LED diodami v režimu nastavení	Hodnota vlhkosti (RH %)
Regulace vlhkosti vypnuta	Všechny LED diody vypnuty	-
1	Bliká LED dioda na úrovni výkonu 1	50
2	Bliká LED dioda na úrovni výkonu 2	55
3	Bliká LED dioda na úrovni výkonu 3	60
4	Bliká LED dioda na úrovni výkonu 4	70

Pro aktivaci regulace vlhkosti nebo pro změnu nastavení hodnoty vlhkosti proveďte následující kroky:



Přibližně na 5 vteřin stiskněte tlačítka „**střídavý režim – rekuperace**“ a „**výměna filtru**“. Ovladač se přepne do režimu aktivace/ deaktivace.

Aktuálně nastavený stav je indikován LED diodami na stupnici výkonu větrání (viz. tabulka).

Stisknutím tlačítka výkonu větrání lze zvolit požadovaný stav regulace vlhkosti.

Opětovným stiskem tlačítek „**střídavý režim – rekuperace**“ a „**výměna filtru**“ po dobu cca. 5 sekund se režim výběru uloží a ukončí. Ovladač se pak přepne do normálního provozu.



Pokyny k regulaci vlhkosti:

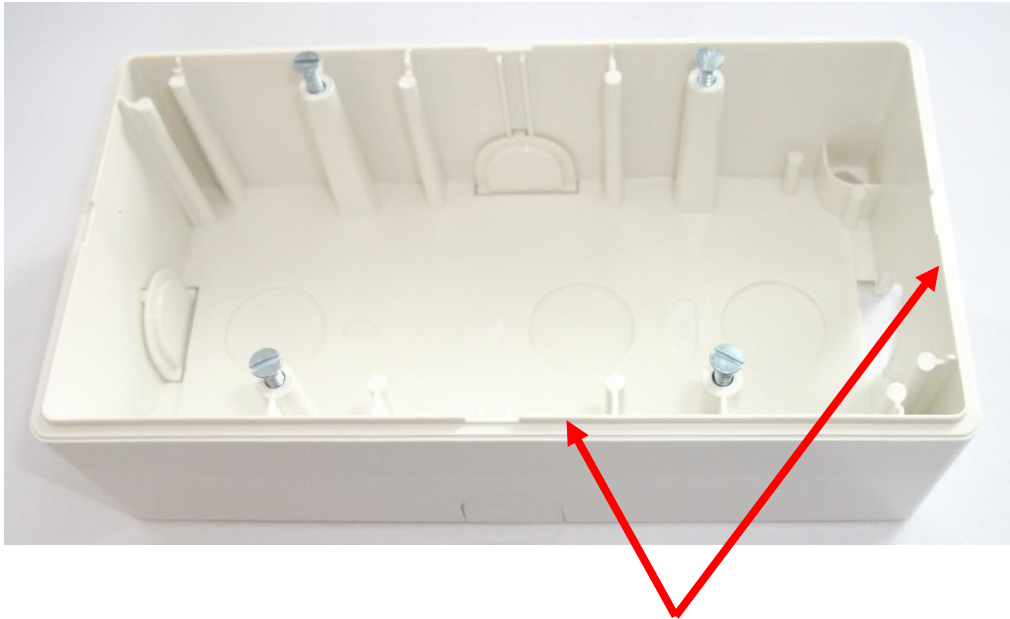
Když je aktivována regulace vlhkosti, je vlhkost v místnosti měřena trvale. Pokud je nastavená hodnota vlhkosti překročena, zvyšuje se výkon větrání připojených větracích jednotek o jednu úroveň, dokud není dosaženo úrovně 4. K postupnému zvyšování výkonu dochází každých 15 minut.

Pokud naměřená hodnota klesne pod nastavenou hodnotu vlhkosti (minus hystereze přibližně 5%), výkon větrání se postupně snižuje až do dosažení úrovně 1.

Ruční změna výkonu větrání je stále možná. Je-li regulace vlhkosti aktivována, je ručně nastavený výkon větrání každých 15 minut automaticky korigován dle aktuální vlhkosti.

3.9 Nadomítkové provedení (volitelně k dispozici)

Je-li zapotřebí instalovat centrální ovladač nad omítku, je k dispozici volitelné příslušenství v podobě neomítkové krabice v barvě ovladače.



Odstraňte z krabice přečnávající hranu tak, aby horní část rámečku pro ovladač na krabici dobře seděla.



Důležité!

Pro správnou funkci vlhkostního senzoru je zapotřebí v krabici uprostřed zhotovit otvor.

Potom lze do krabice připevnit spodní část rámečku čtyřmi přiloženými šrouby.

Technické změny jsou vyhrazeny!

EG prohlášení o shodě

firma

SEVentilation

GmbH E.-

Thälmann-Str.12-

14 07768 Kahla

prohlašuje na vlastní odpovědnost, že výrobky:

typ: **SEVi 200 / SEVi 200U / SEVi 200L / SEVi 160 / SEVi 160DUO / SEVi 160DUO MINI / SEVi 160U / SEVi 160L / SEVi 160R / SEVi 160CE / SEVi 160RO / SEVi 160ALD / A160**

(decentralizované systémy větrání s nebo bez rekuperace tepla)

na které se toto prohlášení vztahuje, jsou v souladu s následujícími normami a normativními dokumenty:

EN 55014 -1; 2006

EN 55014 -2; 1997, +A1 ; 2001

EN 61000-6-1 , 2007 ; Odborná základní norma EMY – odolnost proti rušení

EN 61000-6-3 , 2007; Odborná základní norma EMY – rušivé vyzařování

EN 61000-3 -2, 12.2001; Nízkofrekvenční zpětné působení sítě

EN 61000-3-3 , 1.1998

EN 60335-1 , EN 60335-2-65 ; (Bezpečnost elektrických přístrojů pro domácí použití a podobné účely)

podle ustanovení směrnice 2004/108/ES popř. (EMYG 2008), směrnice 2006/95/ES (směrnice o nízkém napětí) a směrnice RoHS 2002/95/ES.

Decentralizované větrací přístroje

„**SEVi 200 / SEVi 200U / SEVi 200L / SEVi 160 / SEVi 160DUO / SEVi 160DUO MINI / SEVi 160U / SEVi 160L / SEVi 160R / SEVi 160CE / SEVi 160RO / SEVi 160ALD / A160**“ s rekuperací tepla jsou určeny k větrání a odvětrávání bytů/bytových jednotek.

Kahla, 10.12.2015



Dipl.Wirt.Ing. (FH) Nico Schellenberg

